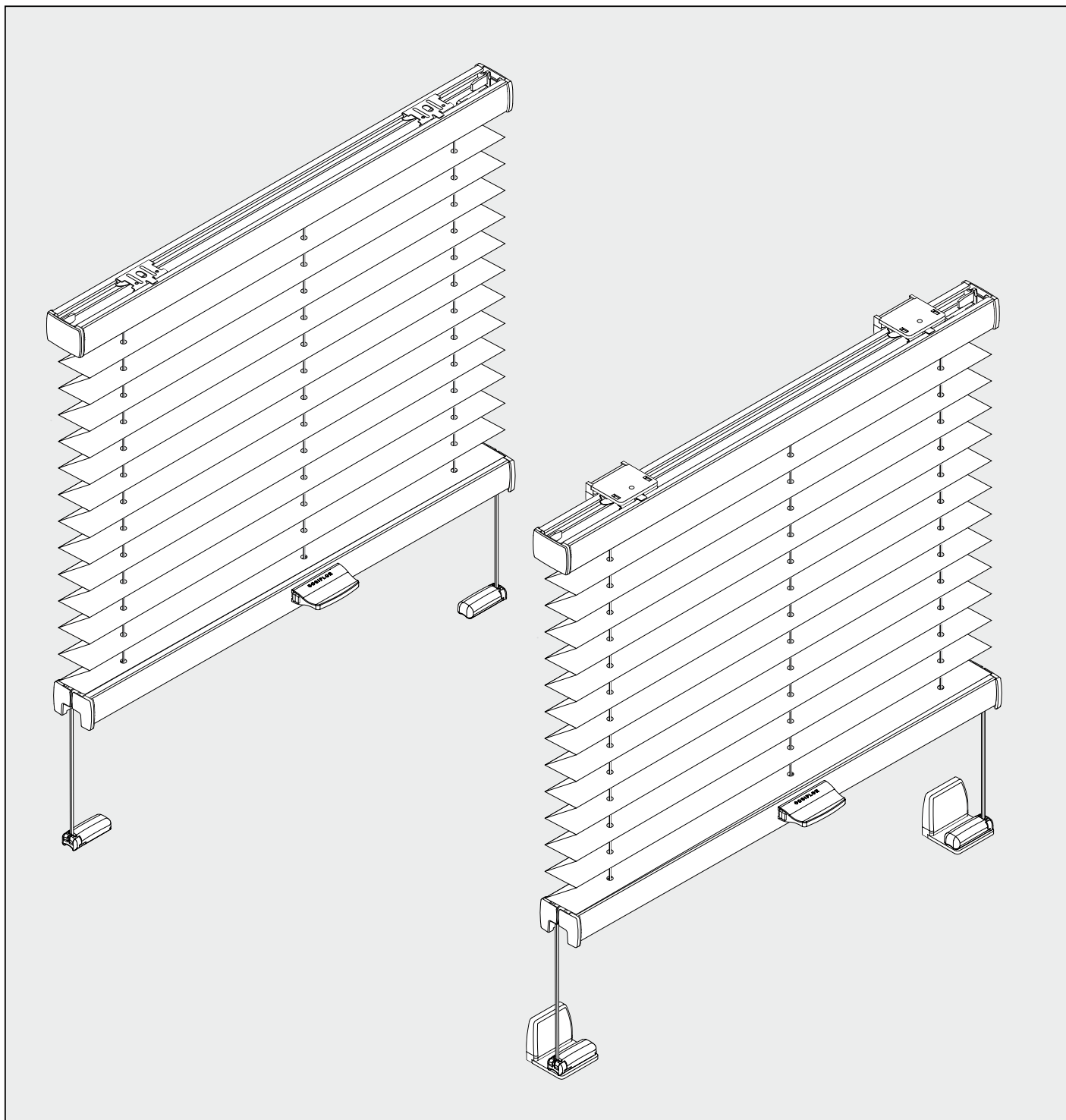
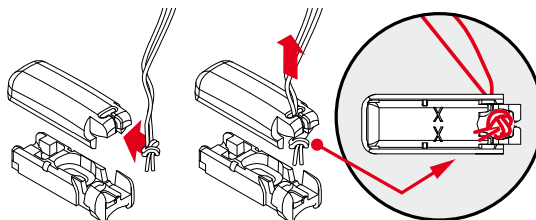
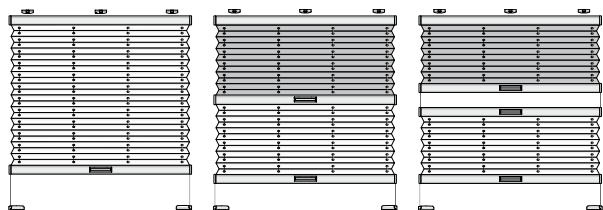
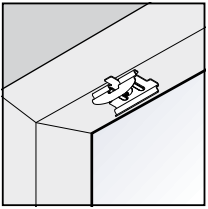


VS 1, VS 3, VS 3 SD

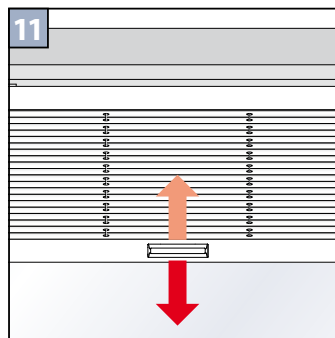
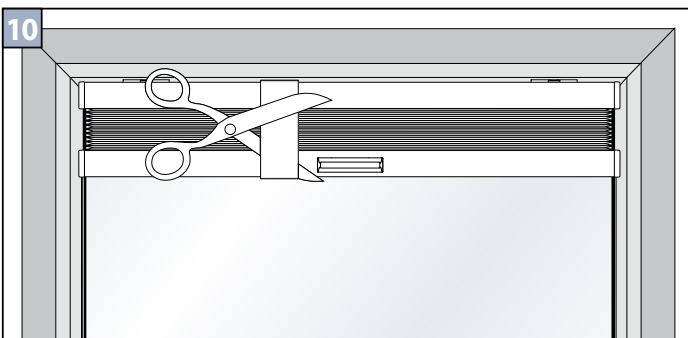
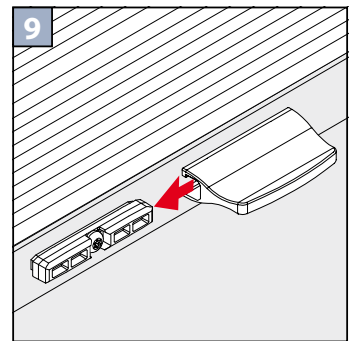
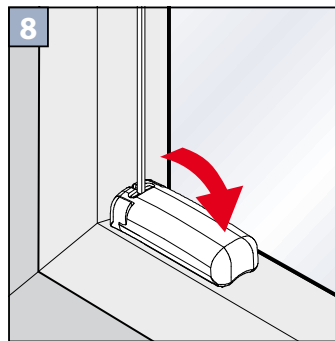
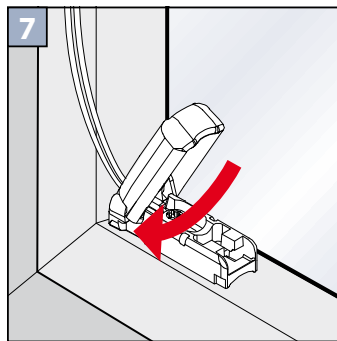
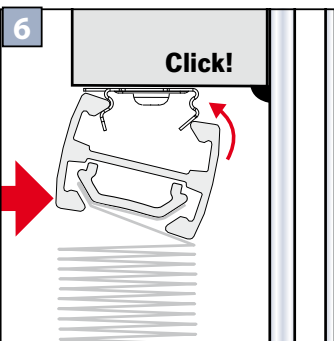
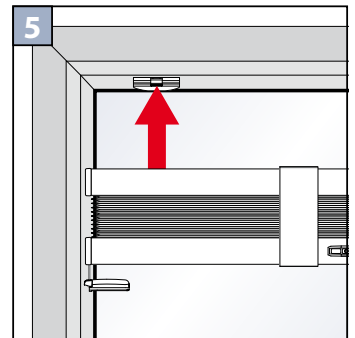
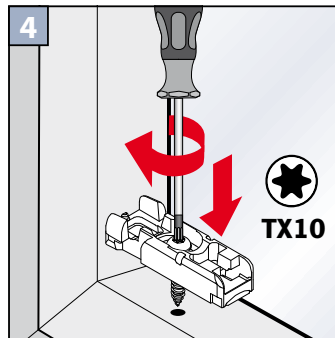
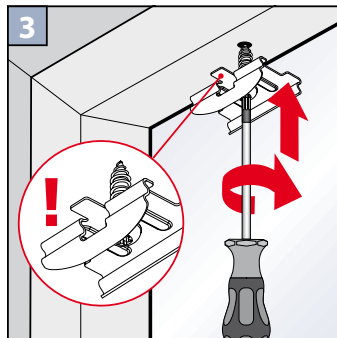
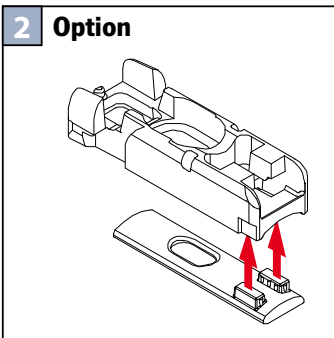
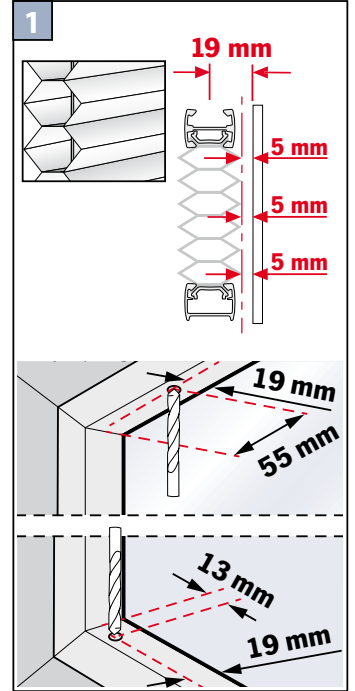
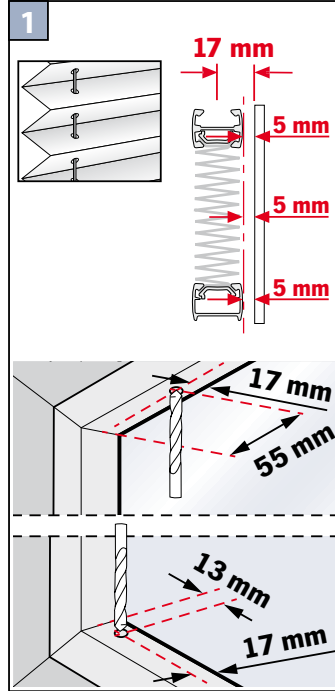
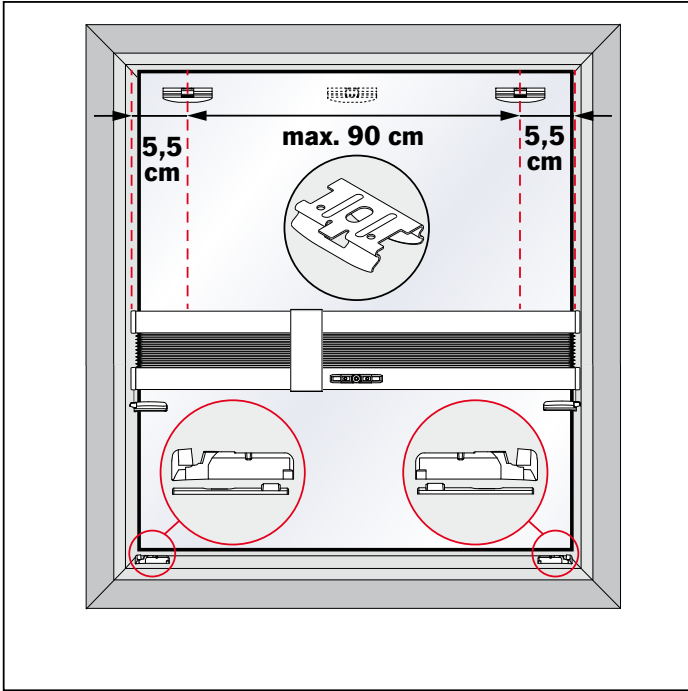
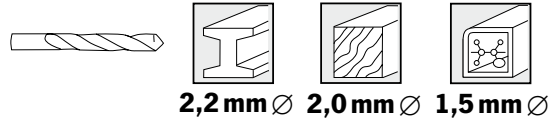


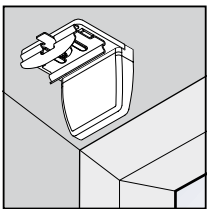
Důležité! tento návod je platný současně s instrukcemi na údržbu! • **Important!** ce manuel est valable en même temps que les instructions d'entretien!
Wichtig! Bitte mit der Pflegeanleitung aufbewahren! • **Important!** Please keep together with care instructions!
Ważne! Proszę przechowywać z instrukcją pielęgnacji! • **Внимание!** Хранить вместе с инструкцией по эксплуатации!
Importante! questo manuale è valido insieme alle istruzioni di manutenzione!



Horní upevnění
Falzmontage
Top fixing
Montaż w świetle szyby

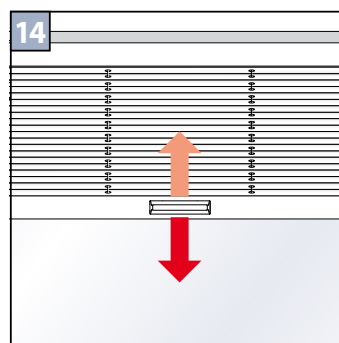
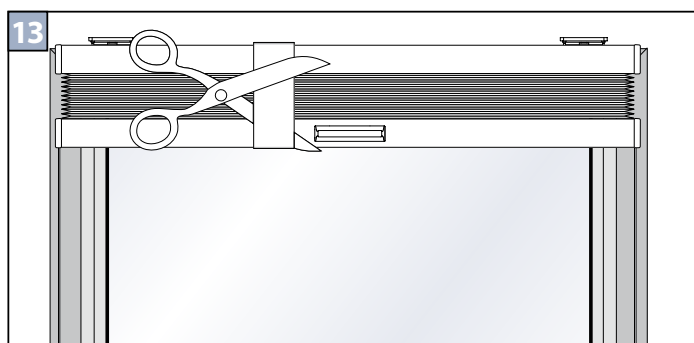
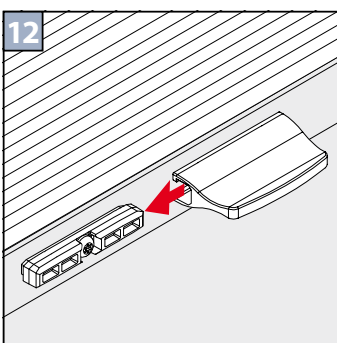
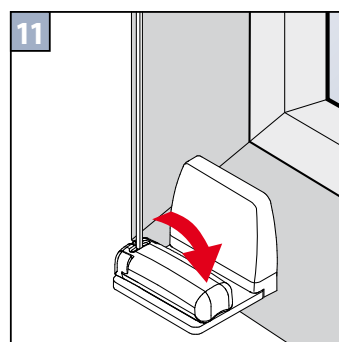
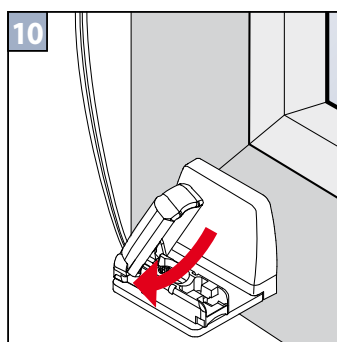
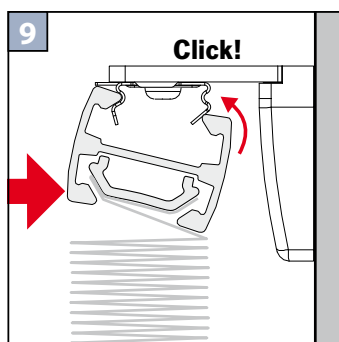
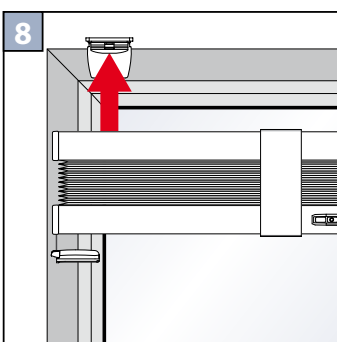
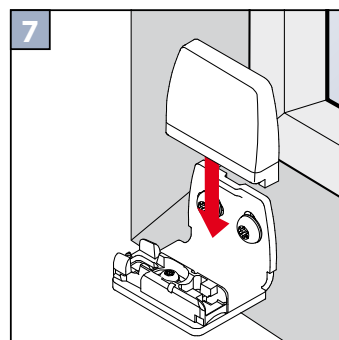
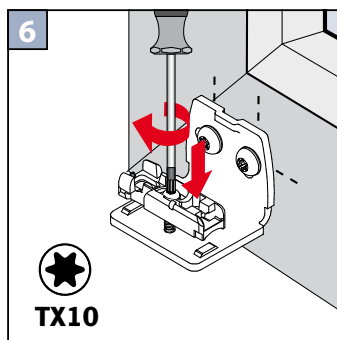
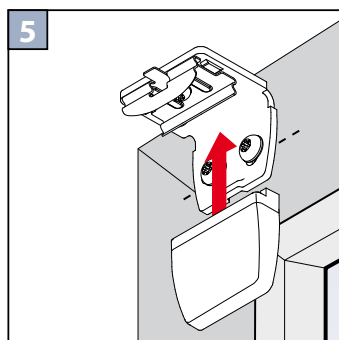
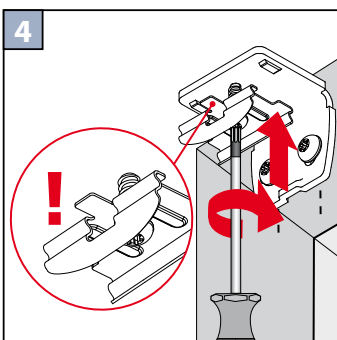
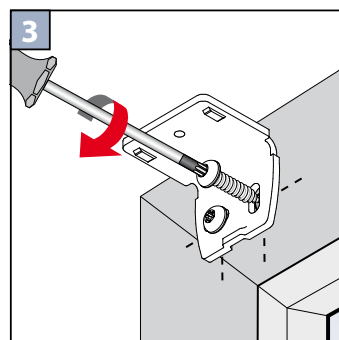
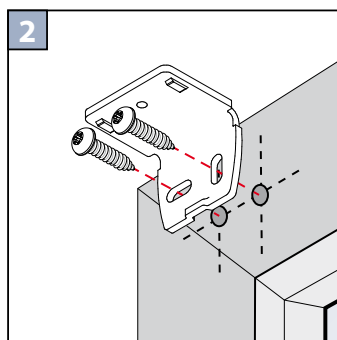
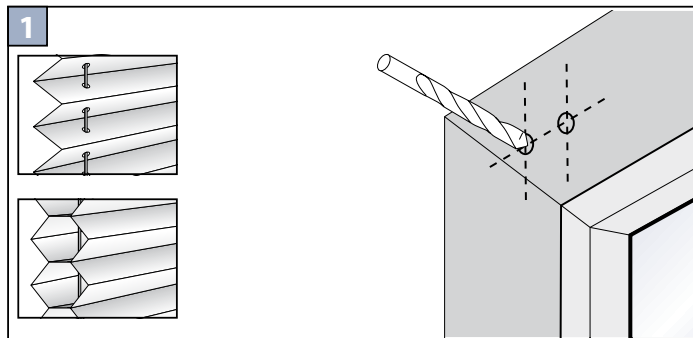
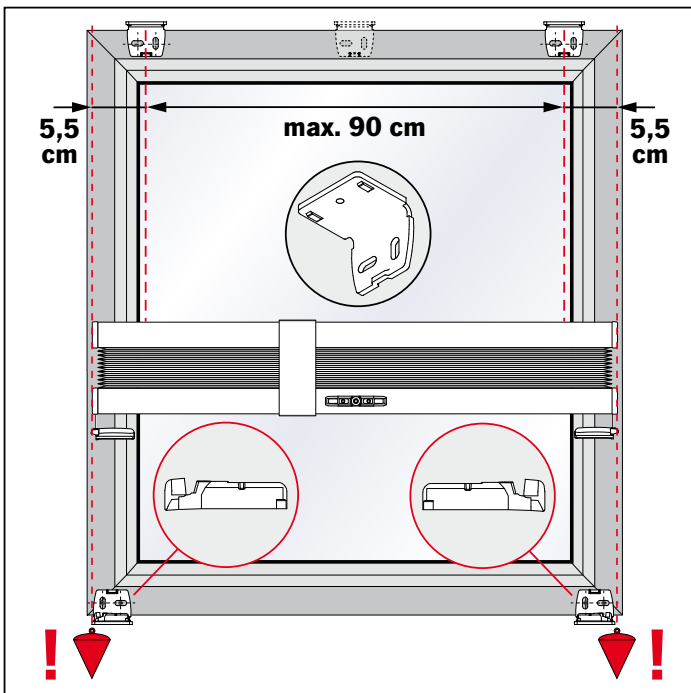
Монтаж в проем
Montaggio superiore
Montage supérieur



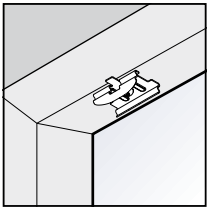


Uchycení na křídlo úhelníkem
Winkelmontage
Face fixing
Montaż frontalny (nawierzchniowy)

Монтаж на проем
Montage en angle
Montaggio ad angolo

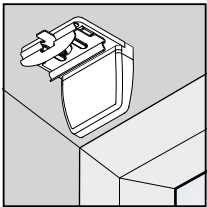
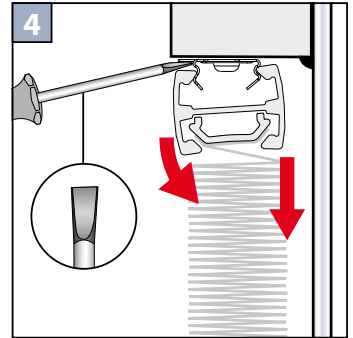
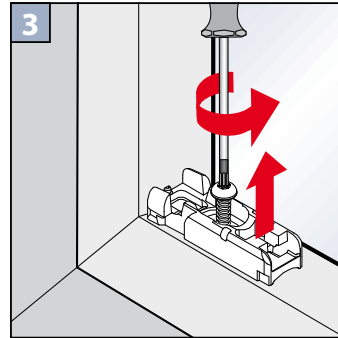
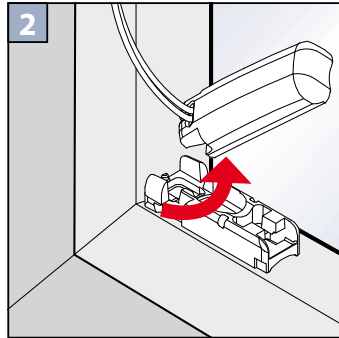
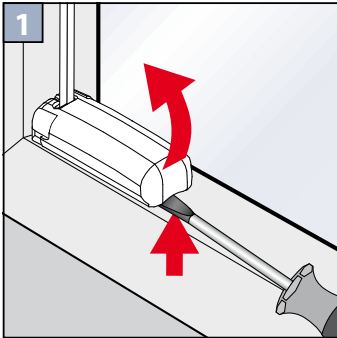


Demontáž • Demontage • Disassembly • Demontaż • Демонтаж • Smontaggio • Démontage



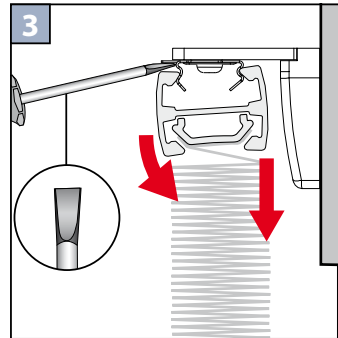
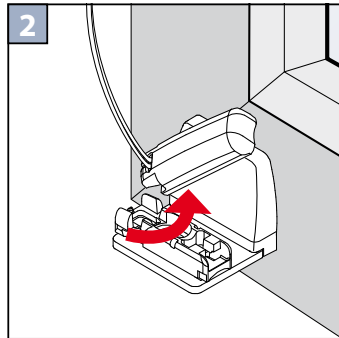
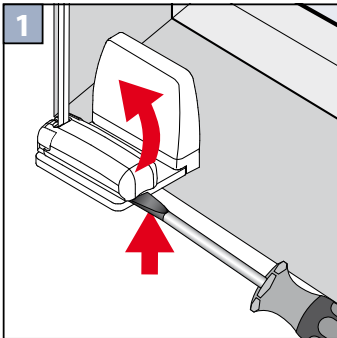
Horní upevnění
Falzmontage
Top fixing
Montaż w świetle szyby

Монтаж в проем
Montaggio superiore
Montage supérieur

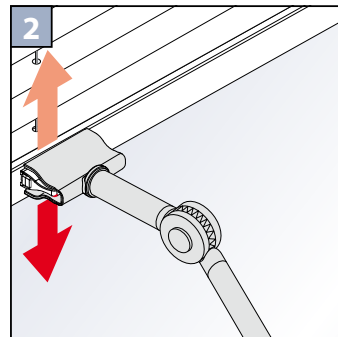
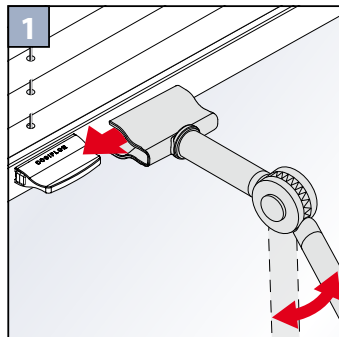
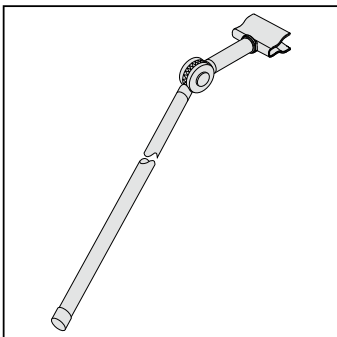


Uchycení na křídlo úhelníkem
Winkelmontage
Face fixing
Montaż frontalny (nawierzchniowy)

Монтаж на проем
Montage en angle
Montaggio ad angolo

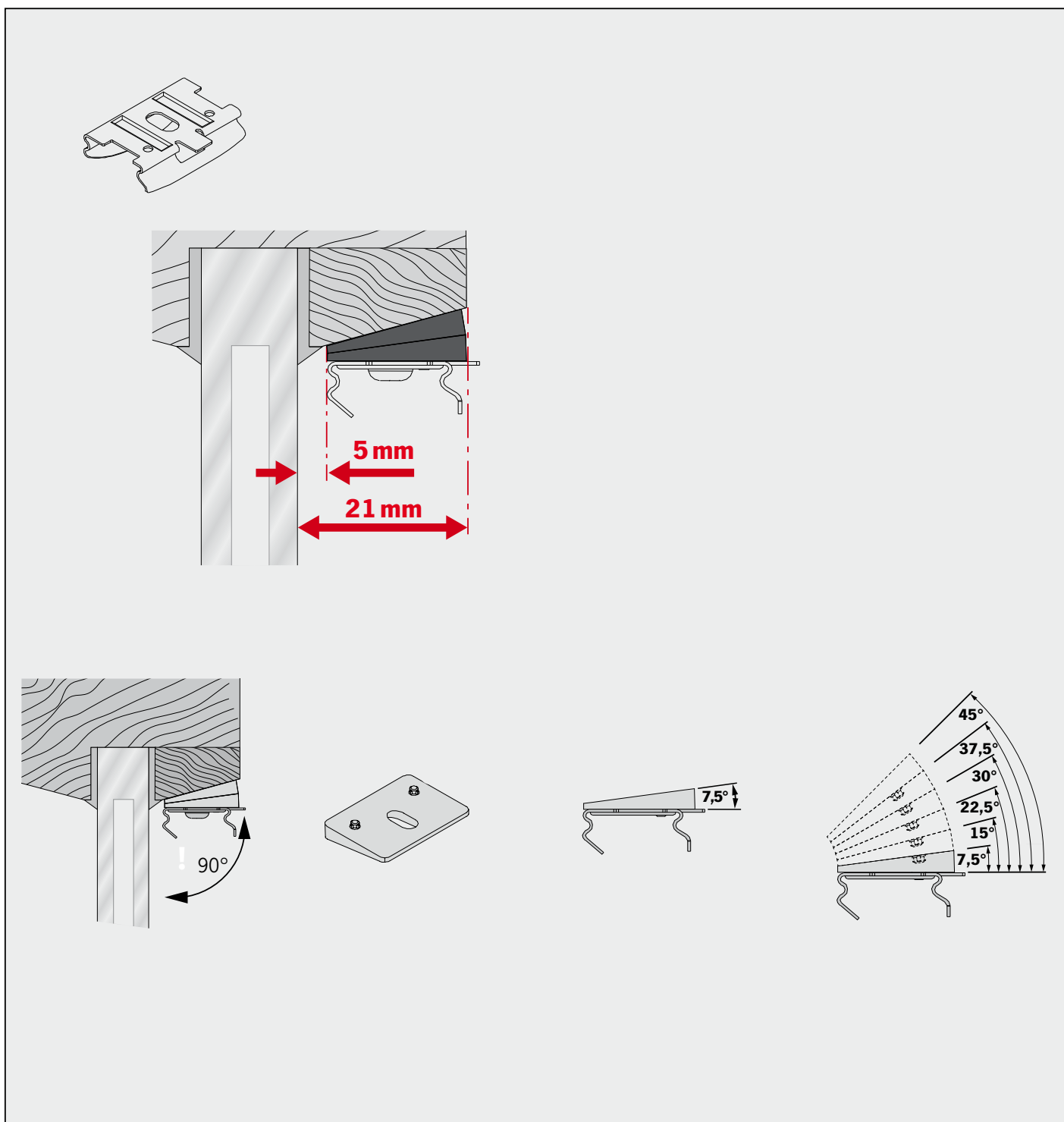


Možnost • Option • Опция • Вариант • Possibilità • Wahrscheinlichkeit • Possibilité



VS

Montáž klipu s adaptérem
 Clip-Montage mit Ausgleichskeil
 Clipinstallation with adapter
 Montaż z klinem poziomującym
 Монтаж с компенсирующим клином
 Montaggio su morsetti con adattatore
 Montage sur les agrafes avec un adaptateur



Důležité! tento návod je platný současně s instrukcemi na údržbu! • **Important!** ce manuel est valable en même temps que les instructions d'entretien!
Wichtig! Bitte mit der Pflegeanleitung aufbewahren! • **Important!** Please keep together with care instructions!
Ważne! Proszę przechowywać z instrukcją pielęgnacji! • **Внимание!** Хранить вместе с инструкцией по эксплуатации!
Importante! questo manuale è valido insieme alle istruzioni di manutenzione!

VS 1, VS 3, VS 3 SD

